

1x15 Plus Pack™ E5915

Produktlinie

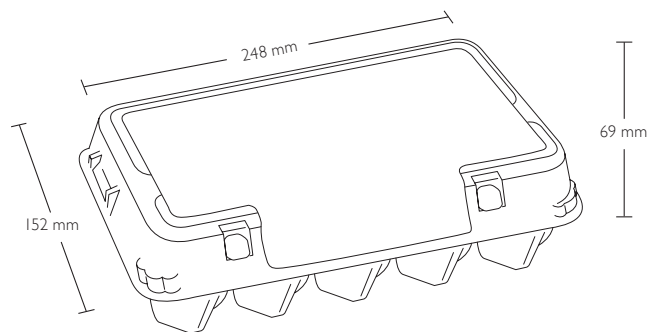


Gewichtsklassen

Unsere E5915 ist für die Gewichtsklassen S, M, L konstruiert

Produktabmessungen (geschlossen) *

Breite: 152 mm
 Höhe: 69 mm
 Länge: 248 mm



Farben *

Standardfarben

71 sunflower yellow

06 sand beige

78 leaf green

68 grass green

64 ocean blue

20 stone grey

Änderungen vorbehalten.

1x15 Plus Pack™ E5915

Durchschnittliches Gewicht *

Mit Etikett: 67,6 g
 Mit Direktbedruckung: 64,8 g

Mengen

Palette: 34 Einweg
 Stück pro Bündel: 50
 Stück pro Palette: 3.500

Maschineneinstellungen

Moba Code: HA1501
 Greifersatz-Nr.: 800
 Entnester:

Sime-Tek Code: 5915

Entnester:

L	G	J	ll	l2
39	13	27	14	37

A	B	C	D
250	4	115	135

Sanovo Code (Staalkat): HA-020

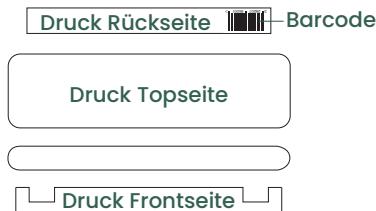
Völker Code: VHA-5915

Anmerkung: Zur Rückbestätigung der Maschineneinstellungen kontaktieren Sie bitte Moba, Sanovo, Sime-Tek oder VÖLKER

Verpackungsgestaltung

Direktbedruckung:

Topseite: 4-farbig
 Front- und Rückseite: 2-farbig



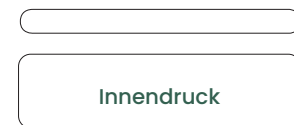
Etikett:

CMYK und bis zu 2 Sonderfarben auf Anfrage



Innendruck:

1-farbig schwarz



Module für Etiketten und Direktbedruckung zum Download finden Sie unter hartmann-packaging.com

Zertifizierung



Zertifizierung (optional)



* Farben, Gewichte und Abmessungen der Produkte können aufgrund der Beschaffenheit des Materials, Feuchtigkeitsschwankungen, Produktionsschwankungen, Lager- und Transportbedingungen abweichen.