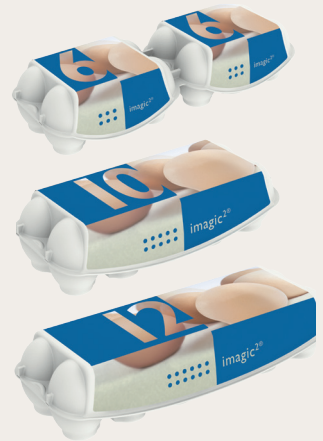
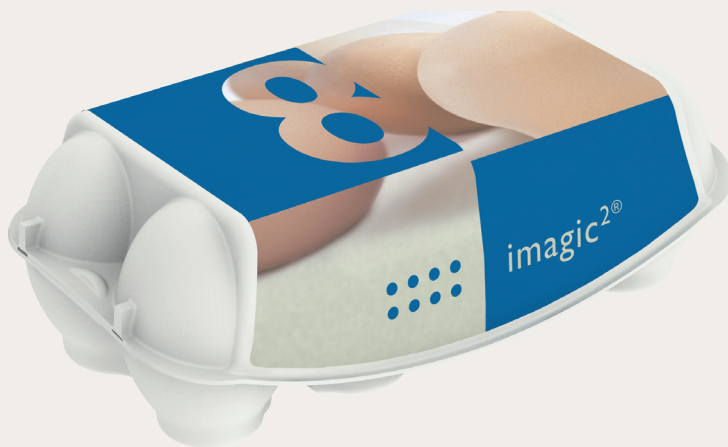


1x8 imagic²® E4108

Produktlinie



Gewichtsklassen

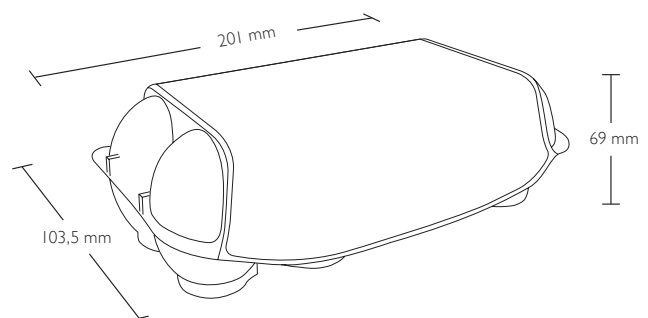
Unsere E4108 ist für die Gewichtsklassen S, M, L konstruiert

Produktabmessungen (geschlossen) *

Breite: 103,5 mm

Höhe: 69 mm

Länge: 201 mm



Farben *

Standardfarben

71 sunflower
yellow

68 grass green

20 stone grey

22 berry pink

Änderungen vorbehalten.

1x8 imagic²® E4108

Durchschnittliches Gewicht *

Mit Etikett: 34,2 g

Mengen

Palette: 44 Einweg

Stück pro Bündel: 68

Stück pro Palette: 5.712

Maschineneinstellungen

Moba Code: HA1802

Greifersatz-Nr.: 900

Entnester:

Sime-Tek Code: 4108

Entnester:

L	G	J	II	I2
15	1	12	13	36

A	B	C	D
205	0	140	138

Sanovo Code (Staalkat): HA-0050, für den Entnester wird eine Rückplatte 71334 benötigt

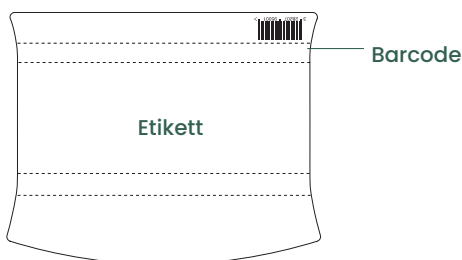
Völker Code: VHA-4108

Anmerkung: Zur Rückbestätigung der Maschineneinstellungen kontaktieren Sie bitte Moba, Sanovo, Sime-Tek oder VÖLKER

Verpackungsgestaltung

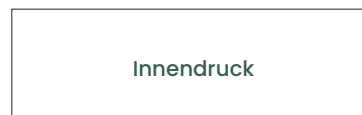
Etikett:

CMYK und bis zu 2 Sonderfarben auf Anfrage



Innendruck:

1-farbig schwarz



Module für Etiketten und Direktbedruckung zum Download finden Sie unter hartmann-packaging.com

Zertifizierung



Zertifizierung (optional)



* Farben, Gewichte und Abmessungen der Produkte können aufgrund der Beschaffenheit des Materials, Feuchtigkeitsschwankungen, Produktionsschwankungen, Lager- und Transportbedingungen abweichen.