

1x15 Plus Pack™ E5915

Assortimento



Calibro uova

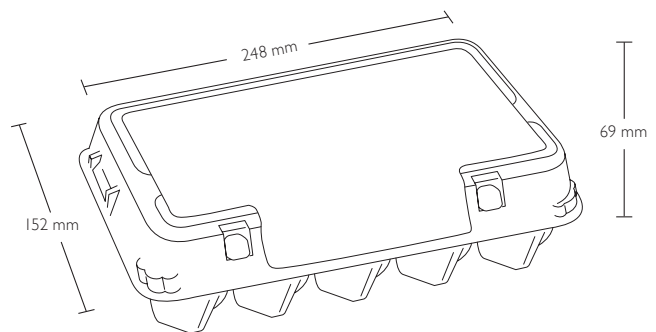
La nostra confezione E5915 è stata creata per uova di calibro S, M, L

Dimensioni prodotto (confezione chiusa) *

Larghezza: 152 mm

Altezza: 69 mm

Lunghezza: 248 mm



Colori *

Colori standard

71 giallo girasole

06 beige sabbia

78 verde foglia

68 verde erba

64 blu oceano

20 grigio pietra

Con riserva di modifiche.

1x15 Plus Pack™ E5915

Peso medio *

Con etichetta: 67,6 g
Con stampa diretta: 64,8 g

Quantità

Palet: 34 one way 79A one way UK
Pezzi per pacco: 50 59
Pezzi per pallet: 3.500 3.186

Impostazione macchina

Codice Moba: HA1501

Gripper Set N°: 800

Impostazione disimpilatore:

L	G	J	II	I2
39	13	27	14	37

Codice Sime-Tek: 5915

Impostazione disimpilatore:

A	B	C	D
250	4	115	135

Codice Sanovo (Staalkat): HA-020

Declino di responsabilità: Si prega di contattare MOBA, SANOVO e Sime-Tek per conferma impostazione macchina

Decorazioni

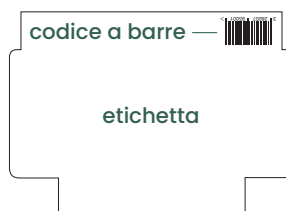
Stampa diretta:

Parte superiore: 4 colori.
Fronte e retro: 2 colori



Etichetta:

CMYK e fino a 2 colori
spot su richiesta



Stampa interna:

1 colore: nero



I moduli per le etichette e per le aree di stampa possono essere scaricati dal nostro sito hartmann-packaging.com

Certificazione



Certificazione (opzionale)



* La nostra confezione in fibra modellata protegge le uova e l'ambiente. Colori, pesi e dimensioni dei prodotti possono differire a causa della natura del materiale, delle condizioni di umidità, variazioni di produzione, stoccaggio nonché delle condizioni di trasporto.