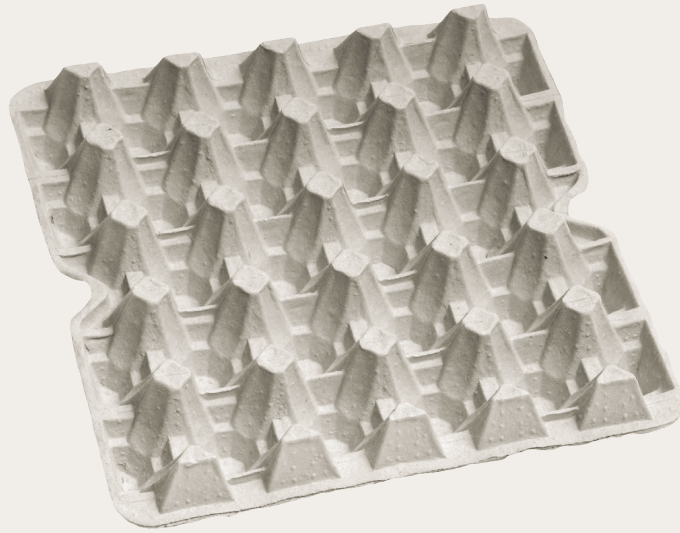


# 1x20 Vassoio 25 Lbs XL T07\*

## Assortimento



\* A seconda delle disponibilità locali

## Calibro uova

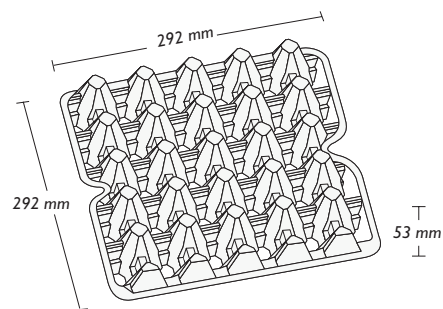
La nostra confezione vassoio 25 Lbs XL è stata creata per uova di calibro L, XL

## Dimensioni prodotto \*\*

Larghezza: 292 mm

Altezza: 53 mm

Lunghezza: 292 mm



## Colori \*\*

Colori standard

20 grigio pietra

Con riserva di modifiche.

## 1x20 Vassoio 25 Lbs XL T07\*

### Peso medio \*\*

Vassoio: 59,6 g

### Quantità

Pallet: 44 one way

Pezzi per pacco: 110

Pezzi per pallet: 3.520

### Impostazione macchina

**Codice Moba: H005DK**

Gripper Set N°: 712

Impostazione disimpilatore:

L	G	J	II	I2
34	14	25	25	50

**Codice Sime-Tek: T07**

Impostazione disimpilatore:

A	B	C	D
295	12	112	135

**Codice Sanovo (Staalkat): HA-005**

**Declino di responsabilità:** Si prega di contattare MOBA, SANOVO e Sime-Tek per conferma impostazione macchina

\*\* La nostra confezione in fibra modellata protegge le uova e l'ambiente. Colori, pesi e dimensioni dei prodotti possono differire a causa della natura del materiale, delle condizioni di umidità, variazioni di produzione, stoccaggio nonché delle condizioni di trasporto.