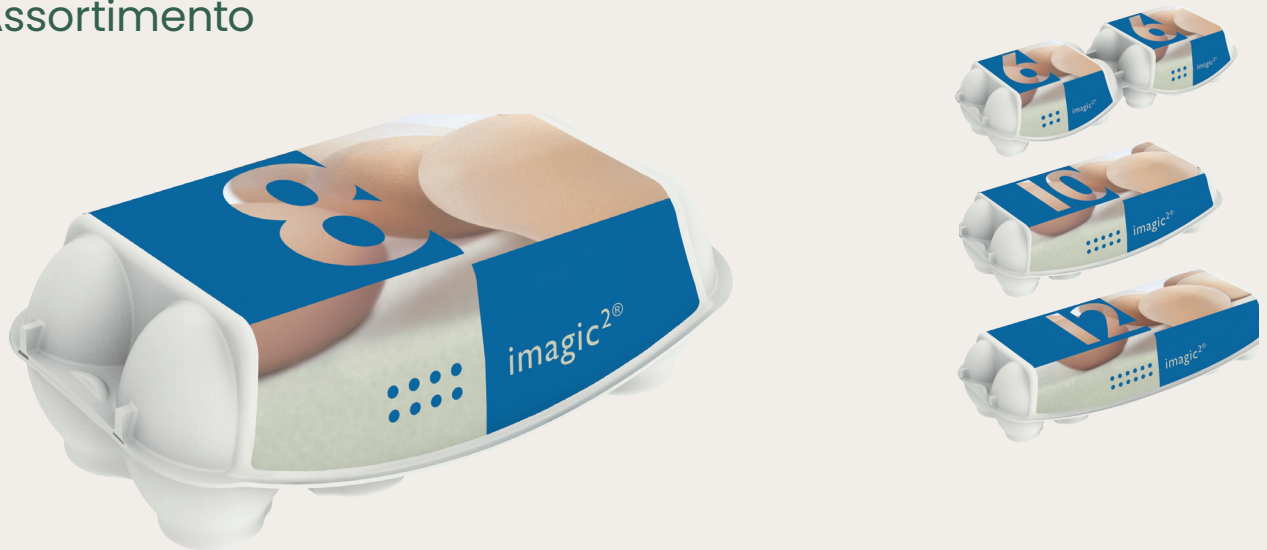


1x8 imagic²® E4108

Assortimento



Calibro uova

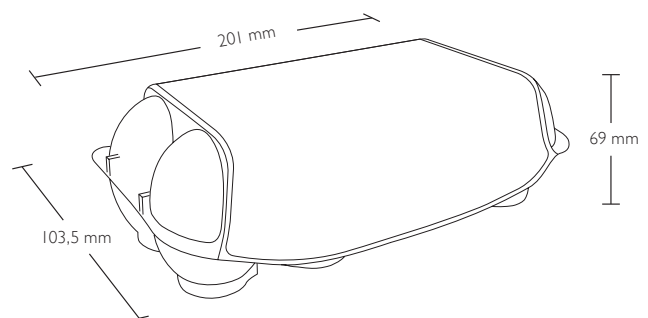
La nostra confezione E4108 è stata creata per uova di calibro S, M, L

Dimensioni prodotto (confezione chiusa) *

Larghezza: 103,5 mm

Altezza: 69 mm

Lunghezza: 201 mm



Colori *

Colori standard

71 giallo girasole

68 verde erba

20 grigio pietra

22 rosa lampone

Con riserva di modifiche.

1x8 imagic²® E4108

Peso medio *

Con etichetta: 34,2 g

Quantità

Palet: 44 one way

Pezzi per pacco: 68

Pezzi per pallet: 5.712

Impostazione macchina

Codice Moba: HA1008

Gripper Set N°: 900

Impostazione disimpilatore:

L	G	J	II	I2
15	1	12	13	36

Codice Sime-Tek: 4108

Impostazione disimpilatore:

A	B	C	D
205	0	140	138

Codice Sanovo (Staalkat): HA-0050,
occorre la piastra posteriore 71334
per il disimpilatore

Declino di responsabilità: Si prega di contattare MOBA ,
SANOVO e Sime-Tek per conferma impostazione macchina

Decorazioni

Etichetta:

CMYK e fino a 2 colori spot su richiesta



Stampa interna:

1 colore: nero



I moduli per le etichette e per le aree di stampa possono essere scaricati dal nostro sito hartmann-packaging.com

Certificazione



Certificazione (opzionale)



* La nostra confezione in fibra modellata protegge le uova e l'ambiente. Colori, pesi e dimensioni dei prodotti possono differire a causa della natura del materiale, delle condizioni di umidità, variazioni di produzione, stoccaggio nonché delle condizioni di trasporto.