

1x10 Plus Pack™ E3210

Produktlinie



Etikett



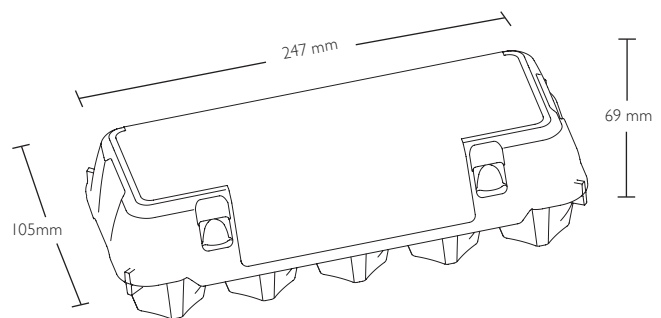
Direktbedruckung

Gewichtsklassen

Unsere E3210 ist für die Gewichtsklassen S, M, L konstruiert

Produktabmessungen (geschlossen) *

Breite: 105 mm
Höhe: 69 mm
Länge: 247 mm



Farben *

Standardfarben

21 honey yellow

06 sand beige

78 leaf green

68 grass green

64 ocean blue

20 stone grey

Änderungen vorbehalten.

1x10 Plus Pack™ E3210

Durchschnittliches Gewicht *

Mit Etikett: 42,8 g
 Mit Direktbedruckung: 40,7 g

Mengen

Palette: 44A Einweg
 Stück pro Bündel: 67
 Stück pro Palette: 4.690

Maschineneinstellungen

Moba Code: HA1010
 Greifersatz-Nr.: 162
 Entnester:

Sime-Tek Code: 3210

Entnester:

| | | | | |
|----|----|----|----|----|
| L | G | J | II | I2 |
| 12 | 12 | 26 | 17 | 36 |

| | | | |
|-----|-----|-----|-----|
| A | B | C | D |
| 245 | 6.5 | 112 | 141 |

Sanovo Code (Staalkat): HA-0061

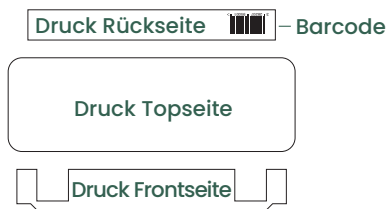
Völker Code: VHA-3210

Anmerkung: Zur Rückbestätigung der Maschineneinstellungen kontaktieren Sie bitte Moba, Sanovo, Sime-Tek oder VÖLKER

Verpackungsgestaltung

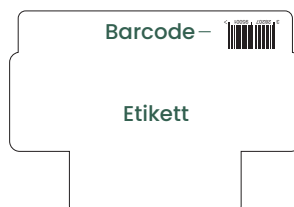
Direktbedruckung:

Topseite: 4-farbig
 Front- und Rückseite: 2-farbig



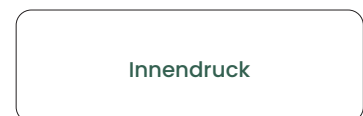
Etikett:

CMYK und bis zu 2 Sonderfarben auf Anfrage



Innendruck:

1-farbig schwarz



Module für Etiketten und Direktbedruckung zum Download finden Sie unter hartmann-packaging.com

Zertifizierung



Zertifizierung (optional)



* Farben, Gewichte und Abmessungen der Produkte können aufgrund der Beschaffenheit des Materials, Feuchtigkeitsschwankungen, Produktionsschwankungen, Lager- und Transportbedingungen abweichen.