

1x10 Fresh Pack™ E3810

Gamme

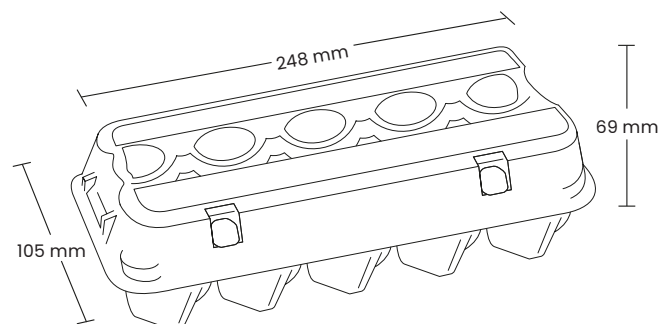


Calibre des œufs

L'emballage E3810 est conçu pour contenir les œufs de calibre S, M et L

Dimensions (boîte fermée) *

Largeur : 105 mm
Hauteur : 69 mm
Longueur : 248 mm



Couleurs *

Couleurs disponibles

06 beige sable

78 vert feuilles

20 gris pierre

Sous réserve de modifications.

1x10 Fresh Pack™ E3810

Poids moyen *

Avec impression directe : 44,4 g

Conditionnement

Palette type 34 : palette perdue
Pièces par paquet : 70
Pièces par palette : 7000

Paramétrages machines

Code Moba : HA1006

N°de jeu de griffes : 802

Réglages du denester :

L	G	J	II	I2
13	12	27	14	36

Code Sime-Tek : 3810

Réglages du denester :

A	B	C	D
250	4	88	142

Code Sanovo (Staalkat) : HA-011

Nous vous recommandons de consulter votre fournisseur pour obtenir confirmation des réglages sur votre machine.

Visuels

Impression directe :

Face supérieure : 4 couleurs

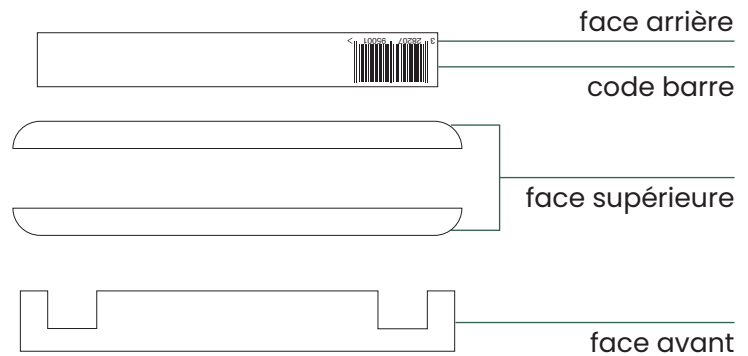
Faces avant et arrière : 2 couleurs

Étiquette :

CMYK et jusqu'à 2 couleurs

Pantone sur demande

Impression extérieure



Les tracés de découpe pour les impressions directes peuvent être téléchargés sur hartmann-packaging.com

Certification



Certification (facultatif)



* Les couleurs, les poids et dimensions de nos produits peuvent varier sensiblement du fait de la nature du matériau, des variations de l'hygrométrie et de la production, des conditions de transport et de stockage.