

2x4 Plus Pack™ E6608

Produktlinie



Gewichtsklassen

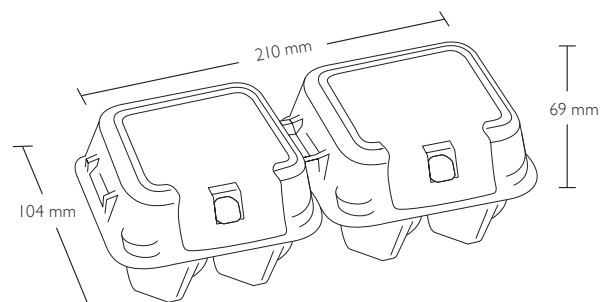
Unsere E6608 ist für die Gewichtsklassen S, M, L konstruiert

Produktabmessungen (geschlossen) *

Breite: 104 mm

Höhe: 69 mm

Länge: 210 mm



Farben *

Standardfarben

21 honey yellow

78 leaf green

64 ocean blue

20 stone grey

Änderungen vorbehalten.

2x4 Plus Pack™ E6608

Durchschnittliches Gewicht *

Mit Etikett: 38,0 g
 Mit Direktbedruckung: 36,8 g

Mengen

Palette: 44A Einweg
 Stück pro Bündel: 59
 Stück pro Palette: 4.543

Maschineneinstellungen

Moba Code: H060DK
 Greifersatz-Nr.: 890
 Entnester:

Sime-Tek Code: 6608

Entnester:

L	G	J	II	I2
15	3	5	13	37

A	B	C	D
210	5	137	136

Sanovo Code (Staalkat): HA-027

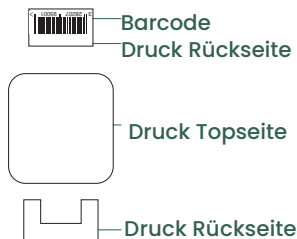
Völker Code: VHA-6608

Anmerkung: Zur Rückbestätigung der Maschineneinstellungen kontaktieren Sie bitte Moba, Sanovo, Sime-Tek oder VÖLKER

Verpackungsgestaltung

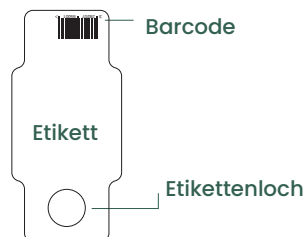
Direktbedruckung:

Topseite: 4-farbig
 Front- und Rückseite: 2-farbig



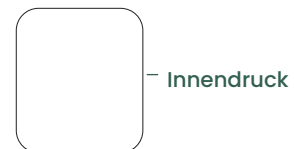
Etikett:

CMYK und bis zu 2 Sonderfarben auf Anfrage



Innendruck:

1-farbig schwarz



Module für Etiketten und Direktbedruckung zum Download finden Sie unter hartmann-packaging.com

Zertifizierung



Zertifizierung (optional)



* Farben, Gewichte und Abmessungen der Produkte können aufgrund der Beschaffenheit des Materials, Feuchtigkeitsschwankungen, Produktionsschwankungen, Lager- und Transportbedingungen abweichen.