

# 2x4 imagic<sup>2</sup>® MAX E5008

## Asortyment

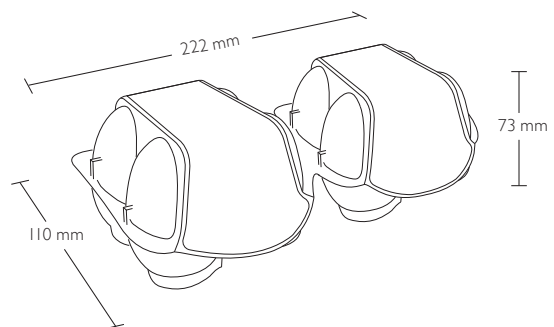


## Rozmiary jaj

Nasze opakowanie do jaj E5008 jest przeznaczone do pakowania jaj w klasie wagowej L, XL

## Wymiary produktu (opakowanie zamknięte) \*

Szerokość: 110 mm  
 Wysokość: 73 mm  
 Długość: 222 mm



## Kolory \*

Kolory standardowe

71 sunflower yellow

06 sand beige

78 leaf green

68 grass green

64 ocean blue

20 stone grey

z zastrzeżeniem zmian.

Hartmann Packaging A/S, Ørholmvej 57, 2800 Kongens Lyngby, Denmark  
 Email: info@hartmann-packaging.com

## 2x4 imagic<sup>2</sup>® MAX E5008

### Średnia waga produktu \*

Z etykietą: 36,9 g

### Paletyzacja

Paleta: Jednorazowa typu 44

Liczba sztuk w pakiecie: 64

Liczba sztuk na palecie: 4.928

### Ustawienia sortownicy

**Kod Moba: HA2404**

Numer chwytaka: 900

Ustawienia denestera:

L	G	J	II	I2
17	6	35	11	38

**Kod Sime-Tek: 5008**

Ustawienia denestera:

A	B	C	D
230	2	128	140

**Kod Sanovo (Staalkat) : HA-0053, niezbędna jest tylna płyta 71334 dla denestera**

**Zalecenie:** Zalecamy skonsultować się z przedstawicielem firmy MOBA, SANOVO lub SIME-TEK w celu potwierdzenia ustawień sortownicy

### Grafika

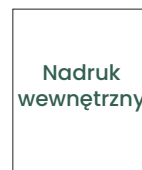
#### Etykieta:

CMYK i do 2 kolorów spotowych na żądanie



#### Nadruk wew.:

Jednokolorowy: czarny



Moduły graficzne można pobrać ze strony [hartmann-packaging.com](http://hartmann-packaging.com)

### Certyfikacja



### Certyfikacja (opcjonalne)



\*Kolory, waga oraz wymiary opakowań mogą odbiegać od podanych w specyfikacji ze względu na surowiec, z którego wykonane jest opakowanie, partię produkcyjną, wilgotność oraz warunki transportu i przechowywania.