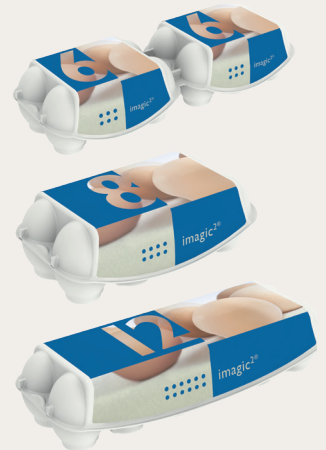


1x10 imagic²® E4210

Assortimento



Calibro uova

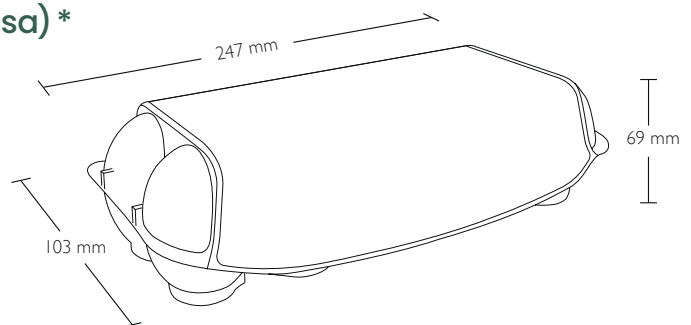
La nostra confezione E4210 è stata creata per uova di calibro S, M, L

Dimensioni prodotto (confezione chiusa) *

Larghezza: 103 mm

Altezza: 69 mm

Lunghezza: 247 mm



Colori *

Colori standard

21 giallo miele

71 giallo girasole

06 beige sabbia

55 marrone
nocciola

49 arancio argilla

78 verde foglia

68 verde erba

64 blue oceano

20 grigio pietra

34 blue cielo

22 rosa lampone

Con riserva di modifiche.

1x10 imagic²® E4210

Peso medio *

Con etichetta: 42,2 g

Quantità

Palet:	44A one way	80 one way UK
Pezzi per pacco:	67	70
Pezzi per pallet:	4.690	5.600

Impostazione macchina

Codice Moba: HA1008

Gripper Set N°: 900

Impostazione disimpilatore:

<u>L</u>	<u>G</u>	<u>J</u>	<u>II</u>	<u>I2</u>
15	12	26	13	36

Codice Sime-Tek: 4210

Impostazione disimpilatore:

<u>A</u>	<u>B</u>	<u>C</u>	<u>D</u>
255	2	116	140

Codice Sanovo (Staalkat): HA-0048, occorre la piastra posteriore 71334 per il disimpilatore

Declino di responsabilità: Si prega di contattare MOBA, SANOVO e Sime-Tek per conferma impostazione macchina

Decorazioni

Etichetta:

CMYK e fino a 2 colori spot su richiesta



Stampa interna:

1 colore: nero



I moduli per le etichette e per le aree di stampa possono essere scaricati dal nostro sito hartmann-packaging.com

Certificazione



Certificazione (opzionale)



* La nostra confezione in fibra modellata protegge le uova e l'ambiente. Colori, pesi e dimensioni dei prodotti possono differire a causa della natura del materiale, delle condizioni di umidità, variazioni di produzione, stoccaggio nonché delle condizioni di trasporto.