

2x4 imagic²® MAX E5008

Produktlinie

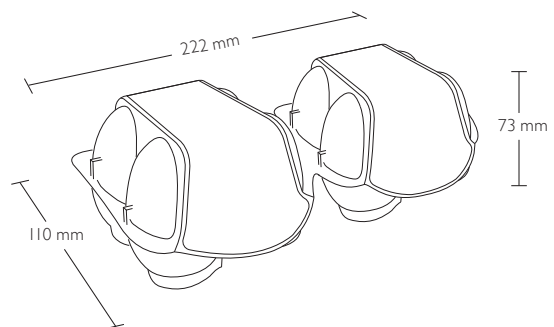


Gewichtsklassen

Unsere E5008 ist für die Gewichtsklassen L, XL konstruiert

Produktabmessungen (geschlossen) *

Breite: 110 mm
Höhe: 73 mm
Länge: 222 mm



Farben *

Standardfarben

71 sunflower
yellow

06 sand beige

78 leaf green

68 grass green

64 ocean blue

20 stone grey

Änderungen vorbehalten.

Hartmann Packaging A/S, Ørholmvej 57, 2800 Kongens Lyngby, Denmark
Email: info@hartmann-packaging.com

2x4 imagic²® MAX E5008

Durchschnittliches Gewicht *

Mit Etikett: 36,9 g

Mengen

Palette: 44 Einweg

Stück pro Bündel: 64

Stück pro Palette: 4.928

Maschineneinstellungen

Moba Code: HA2404

Greifersatz-Nr.: 900

Entnester:

Sime-Tek Code: 5008

Entnester:

L	G	J	II	I2
17	6	35	11	38

A	B	C	D
230	2	128	140

Sanovo Code (Staalkat): HA-0053, für den Entnester wird eine Rückplatte 71334 benötigt

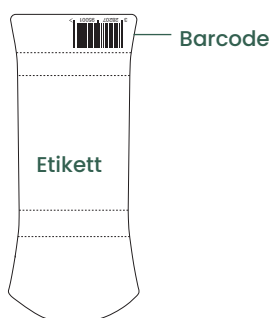
Völker Code: VHA-5008

Anmerkung: Zur Rückbestätigung der Maschineneinstellungen kontaktieren Sie bitte Moba, Sanovo, Sime-Tek oder VÖLKER

Verpackungsgestaltung

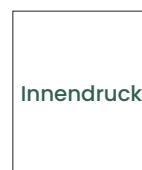
Etikett:

CMYK und bis zu 2 Sonderfarben auf Anfrage



Innendruck:

1-farbig schwarz



Module für Etiketten und Direktbedruckung zum Download finden Sie unter hartmann-packaging.com

Zertifizierung



Zertifizierung (optional)



* Farben, Gewichte und Abmessungen der Produkte können aufgrund der Beschaffenheit des Materials, Feuchtigkeitsschwankungen, Produktionsschwankungen, Lager- und Transportbedingungen abweichen.