

1x10 imagic²® MAX E4410

Gamme

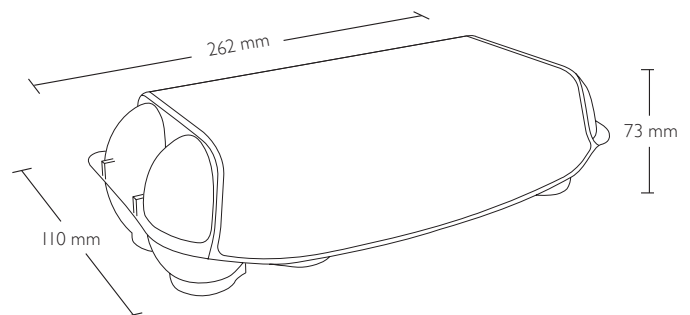


Calibre des œufs

L'emballage E4410 est conçu pour contenir les œufs de calibre XL (73–90 g)

Dimensions (boîte fermée) *

Largeur : 110 mm
Hauteur : 73 mm
Longueur : 262 mm



Couleurs *

Couleurs disponibles

21 jaune miel

71 jaune tournesol

06 beige sable

55 brun noisette

49 orange argile

78 vert feuilles

68 vert prairie

64 bleu océan

20 gris pierre

Sous réserve de modifications.

1x10 imagic²® MAX E4410

Poids moyen *

Avec étiquette : 50.7 g

Conditionnement

Palette type : 44 palette perdue

Pièces par paquet : 65

Pièces par palette : 4 095

Paramétrages machines

Code Moba : HA1009

N°de jeu de griffes : 900

Réglages du denester :

L	G	J	II	I2
17	15	26	10	40

Code Sime-Tek : 4410

Réglages du denester :

A	B	C	D
270	0	106	142

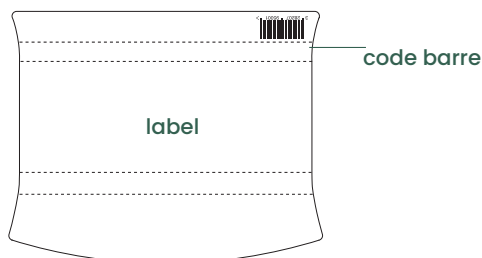
Code Sanovo (Staalkat) : HA-0057
(identique au HA-041), La plaque arrière
71334 est nécessaire pour le denester

Nous vous recommandons de consulter votre fournisseur pour obtenir confirmation des réglages sur votre machine.

Visuels

Étiquette :

CMYK et jusqu'à 2 couleurs Pantone sur demande



Impression intérieure :

1 couleur : noir



Les tracés de découpe pour les étiquettes et impressions directes peuvent être téléchargés sur hartmann-packaging.com

Certification



Certification (facultatif)



* Les couleurs, les poids et dimensions de nos produits peuvent varier sensiblement du fait de la nature du matériau, des variations de l'hygrométrie et de la production, des conditions de transport et de stockage.