

2x4 Plus Pack™ E6608

Gamme



Calibre des œufs

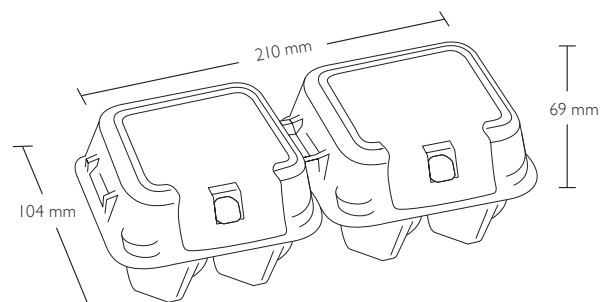
L'emballage E6608 est conçu pour contenir les œufs de calibre S, M et L

Dimensions (boîte fermée) *

Largeur : 104 mm

Hauteur : 69 mm

Longueur : 210 mm



Couleurs *

Couleurs disponibles

21 jaune miel

78 vert feuilles

64 bleu océan

20 gris pierre

Sous réserve de modifications.

2x4 Plus Pack™ E6608

Poids moyen *

Avec étiquette : 38,0 g
Avec impression directe : 36,8 g

Conditionnement

Palette type : 44A palette perdue
Pièces par paquet : 59
Pièces par palette : 4 543

Paramétrages machines

Code Moba : H060DK

N°de jeu de griffes : 890

Réglages du denester :

L	G	J	II	I2
15	3	5	13	37

Code Sime-Tek : 6608

Réglages du denester :

A	B	C	D
210	5	137	136

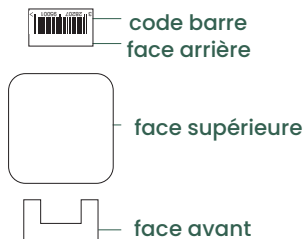
Code Sanovo (Staalkat) : HA-027

Nous vous recommandons de consulter votre fournisseur pour obtenir confirmation des réglages sur votre machine.

Visuels

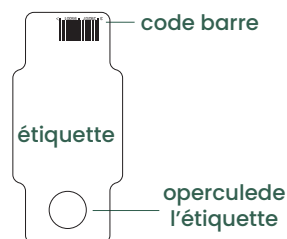
Impression directe :

Face supérieure : 4 couleurs.
Faces avant et arrière : 2 couleurs



Étiquette :

CMYK et jusqu'à 2 couleurs
Pantone sur demande



Impression intérieure :

1 couleur : noir



Les tracés de découpe pour les étiquettes et impressions directes peuvent être téléchargés sur hartmann-packaging.com

Certification



Certification (facultatif)



* Les couleurs, les poids et dimensions de nos produits peuvent varier sensiblement du fait de la nature du matériau, des variations de l'hygrométrie et de la production, des conditions de transport et de stockage.