

1x18 Plus Pack™ E3918

Produktlinie

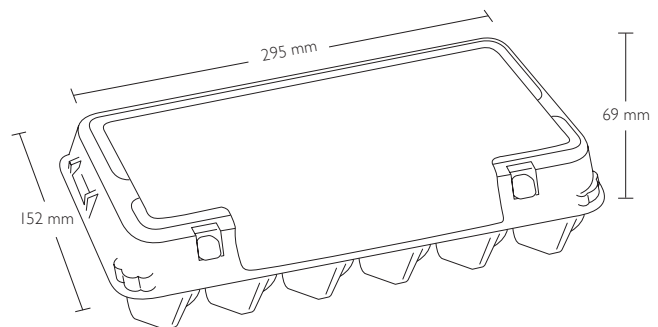


Gewichtsklassen

Unsere E3918 ist für die Gewichtsklassen S, M, L konstruiert

Produktabmessungen (geschlossen) *

Breite: 152 mm
Höhe: 69 mm
Länge: 295 mm



Farben *

Standardfarben

71 sunflower yellow

06 sand beige

78 leaf green

68 grass green

64 ocean blue

20 stone grey

Änderungen vorbehalten.

1x18 Plus Pack™ E3918

Durchschnittliches Gewicht *

Mit Etikett: 81,2 g
 Mit Direktbedruckung: 77,7 g

Mengen

Palette: 34 Einweg
 Stück pro Bündel: 50
 Stück pro Palette: 2.800

Maschineneinstellungen

Moba Code: H038DK
 Greifersatz-Nr.: 800
 Entnester:

Sime-Tek Code: 3918

Entnester:

L	G	J	II	I2
39	24	8	14	37

A	B	C	D
300	2	88	142

Sanovo Code (Staalkat): HA-019

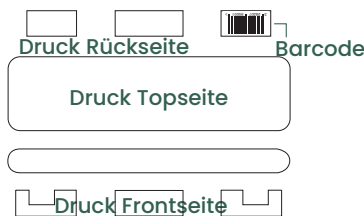
Völker Code: VHA-3918

Anmerkung: Zur Rückbestätigung der Maschineneinstellungen kontaktieren Sie bitte Moba, Sanovo, Sime-Tek oder VÖLKER

Verpackungsgestaltung

Direktbedruckung:

Topseite: 4-farbig
 Front- und Rückseite: 2-farbig



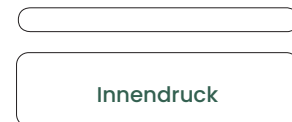
Etikett:

CMYK und bis zu 2 Sonderfarben auf Anfrage



Innendruck:

1-farbig schwarz



Module für Etiketten und Direktbedruckung zum Download finden Sie unter hartmann-packaging.com

Zertifizierung



Zertifizierung (optional)



* Farben, Gewichte und Abmessungen der Produkte können aufgrund der Beschaffenheit des Materials, Feuchtigkeitsschwankungen, Produktionsschwankungen, Lager- und Transportbedingungen abweichen.