

1x10 Fresh Pack™ E3810

Produktlinie



Gewichtsklassen

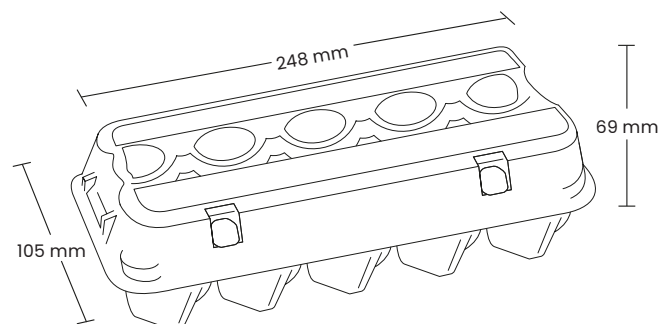
Unsere E3810 ist für die Gewichtsklassen S, M, L konstruiert

Produktabmessungen (geschlossen) *

Breite: 105 mm

Höhe: 69 mm

Länge: 248 mm



Farben *

Standardfarben

06 sand beige

78 leaf green

20 stone grey

Änderungen vorbehalten.

1x10 Fresh Pack™ E3810

Durchschnittliches Gewicht *

Mit Direktbedruckung: 44,4 g

Mengen

Palette: 44A Einweg
 Stück pro Bündel: 56
 Stück pro Palette: 5.040

Maschineneinstellungen

Moba Code: HA1006
 Greifersatz-Nr.: 802
 Entnester:

Sime-Tek Code: 3810

Entnester:

L	G	J	II	I2
13	12	27	14	36

A	B	C	D
250	4	88	142

Sanovo Code (Staalkat): HA-011

Völker Code: VHA-3810

Anmerkung: Zur Rückbestätigung der Maschineneinstellungen kontaktieren Sie bitte Moba, Sanovo, Sime-Tek oder VÖLKER

Verpackungsgestaltung

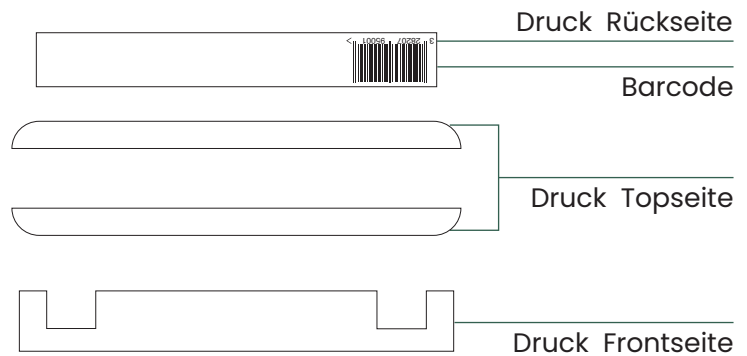
Direktbedruckung:

Topseite: 4-farbig
 Front- und Rückseite: 2-farbig

Etikett:

CMYK und bis zu 2 Sonderfarben auf Anfrage

Druckfläche außen



Module für Etiketten und Direktbedruckung zum Download finden Sie unter hartmann-packaging.com

Zertifizierung



Zertifizierung (optional)



*Farben, Gewichte und Abmessungen der Produkte können aufgrund der Beschaffenheit des Materials, Feuchtigkeitsschwankungen, Produktionsschwankungen, Lager- und Transportbedingungen abweichen.