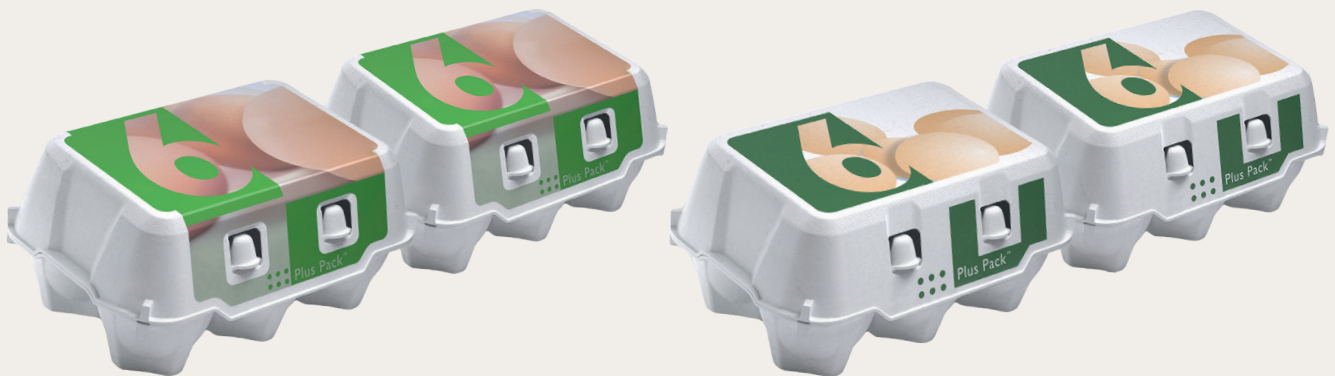


## 2x6 Plus Pack™ E3512

### Assortimento



Etichetta

Stampa diretta

### Calibro uova

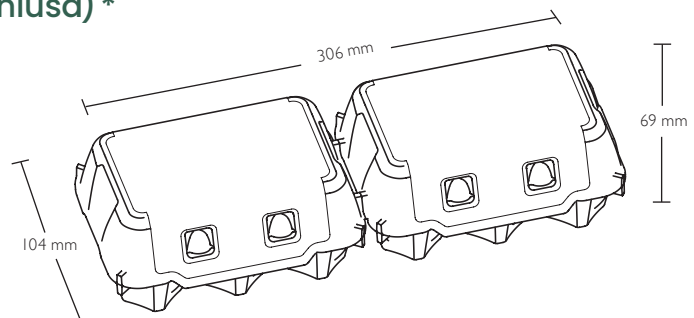
La nostra confezione E3512 è stata creata per uova di calibro S, M, L

### Dimensioni prodotto (confezione chiusa) \*

Larghezza: 104 mm

Altezza: 69 mm

Lunghezza: 306 mm



### Colori \*

Colori standard

21 giallo miele

06 beige sabbia

78 verde foglia

68 verde erba

64 blu oceano

20 grigio pietra

Con riserva di modifiche.

## 2x6 Plus Pack™ E3512

### Peso medio \*

Con etichetta: 50,8 g  
Con stampa diretta: 48,6 g

### Quantità

Pallet:	44A one way	79 one way UK
Pezzi per pacco:	67	70
Pezzi per pallet:	3.752	4.480

### Impostazione macchina

**Codice Moba: HA2611**

Gripper Set N°: 162

Impostazione disimpilatore:

L	G	J	II	I2
12	28	5	12	36

**Codice Sime-Tek: 3512**

Impostazione disimpilatore:

A	B	C	D
305	8	85	142

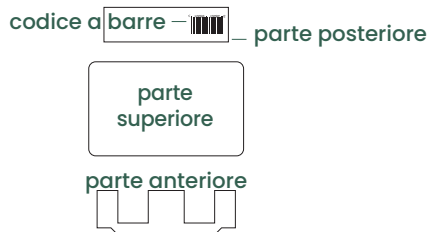
**Codice Sanovo (Staalkat): HA-0063**

**Declino di responsabilità:** Si prega di contattare MOBA, SANOVO e Sime-Tek per conferma impostazione macchina

## Decorazioni

### Stampa diretta:

Parte superiore: 4 colori  
Fronte e retro: 2 colori



### Etichetta:

CMYK e fino a 2 colori  
spot su richiesta



### Stampa interna:

1 colore: nero



I moduli per le etichette e per le aree di stampa possono essere scaricati dal nostro sito [hartmann-packaging.com](http://hartmann-packaging.com)

## Certificazione



## Certificazione (opzionale)



\* La nostra confezione in fibra modellata protegge le uova e l'ambiente. Colori, pesi e dimensioni dei prodotti possono differire a causa della natura del materiale, delle condizioni di umidità, variazioni di produzione, stoccaggio nonché delle condizioni di trasporto.