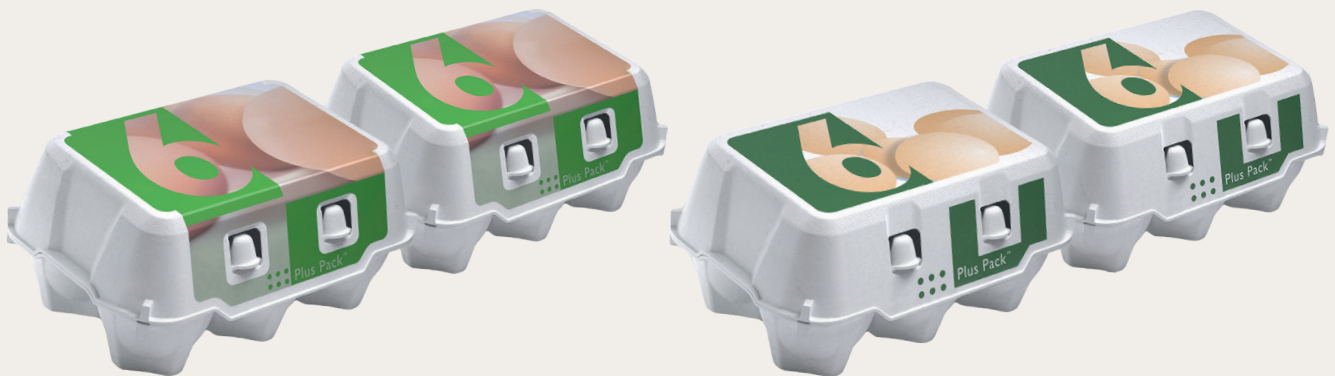


## 2x6 Plus Pack™ E3512

### Gamme



Étiquette

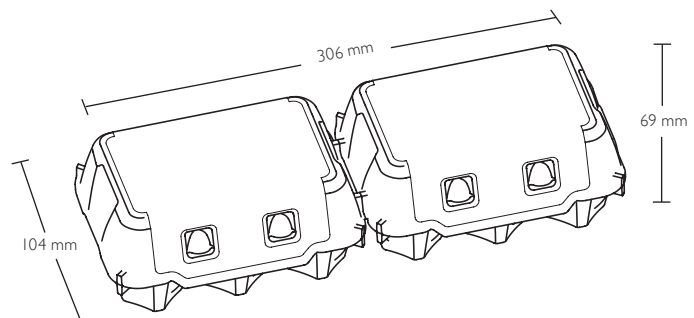
Impression directe

### Calibre des œufs

L'emballage E3512 est conçu pour contenir les œufs de calibre S, M et L

### Dimensions (boîte fermée) \*

Largeur : 104 mm  
Hauteur : 69 mm  
Longueur : 306 mm



### Couleurs \*

Couleurs disponibles

21 jaune miel

06 beige sable

78 vert feuilles

68 vert prairie

64 bleu océan

20 gris pierre

Sous réserve de modifications.

## 2x6 Plus Pack™ E3512

### Poids moyen \*

Avec étiquette : 50,8 g  
Avec impression directe : 48,6 g

### Conditionnement

Palette type : 44A palette perdue  
Pièces par paquet : 67  
Pièces par palette : 3.752

### Paramétrages machines

#### Moba Code : HA2611

N°de jeu de griffes. : 162  
Réglages du denester :

L	G	J	II	I2
12	28	5	12	36

#### Sime-Tek Code : 3512

Réglages du denesters :

A	B	C	D
305	8	85	142

#### Sanovo Code (Staalkat) : HA-0063

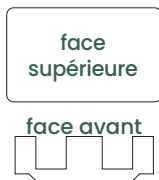
Nous vous recommandons de consulter votre fournisseur pour obtenir confirmation des réglages sur votre machine.

## Visuels

### Impression directe :

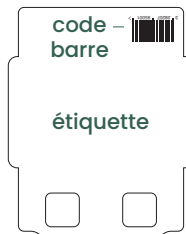
Face supérieure : 4 couleurs.  
Faces avant et arrière : 2 couleurs

code barre  face arrière



### Étiquette :

CMYK et jusqu'à 2 couleurs  
Pantone sur demande



### Impression intérieure :

1 couleur : noir



Les tracés de découpe pour les étiquettes et impressions directes peuvent être téléchargés sur [hartmann-packaging.com](http://hartmann-packaging.com)

## Certification



## Certification (facultatif)



\* Les couleurs, les poids et dimensions de nos produits peuvent varier sensiblement du fait de la nature du matériau, des variations de l'hygrométrie et de la production, des conditions de transport et de stockage.