

# 1x10 Fresh Pack™ E3810

## Assortimento



### Calibro uova

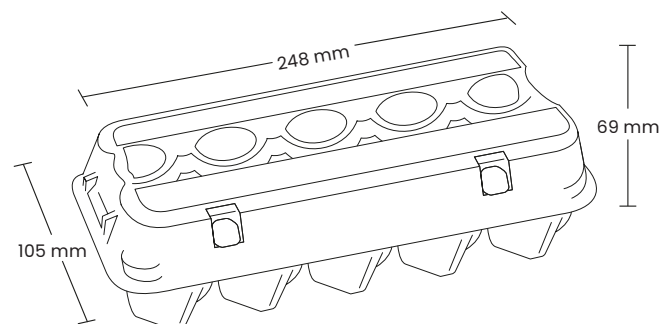
La nostra confezione E3810 è stata creata per uova di calibro S, M, L

### Dimensioni prodotto (confezione chiusa) \*

Larghezza: 105 mm

Altezza: 69 mm

Lunghezza: 248 mm



### Colori \*

Colori standard

06 beige sabbia

78 verde foglia

20 grigio pietra

Con riserva di modifiche.

## 1x10 Fresh Pack™ E3810

### Peso medio \*

Con etichetta: 44,4 g

### Quantità

Pallet: 44A one way

Pezzi per pacco: 56

Pezzi per pallet: 5,040

### Impostazione macchina

**Codice Moba: HA1006**

Gripper Set No.: 802

Impostazione disimpilatore:

L	G	J	II	I2
13	12	27	14	36

**Codice Sime-Tek: 3810**

Impostazione disimpilatore:

A	B	C	D
250	4	88	142

**Codice Sanovo (Staalkat): HA-011**

**Declino di responsabilità:** Si prega di contattare MOBA, SANOVO e Sime-Tek per conferma impostazione macchina

### Decorazioni

#### Stampa diretta:

Parte superiore: 4 colori

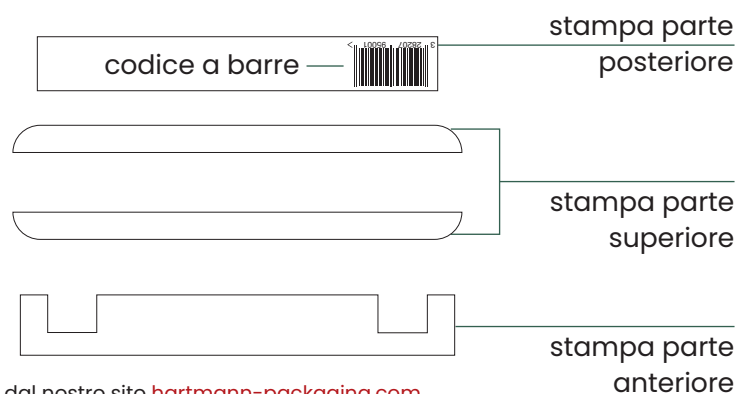
Fronte e retro: 2 colori

#### Etichetta:

CMYK e fino a 2 colori

spot su richiesta

### Stampa esteriore



I moduli per le aree di stampa possono essere scaricati dal nostro sito [hartmann-packaging.com](http://hartmann-packaging.com)

### Certificazione



### Certificazione (opzionale)



\* La nostra confezione in fibra modellata protegge le uova e l'ambiente. Colori, pesi e dimensioni dei prodotti possono differire a causa della natura del materiale, delle condizioni di umidità, variazioni di produzione, stoccaggio nonché delle condizioni di trasporto.