

## 2x4 Plus Pack™ E6608

### Assortimento



### Calibro uova

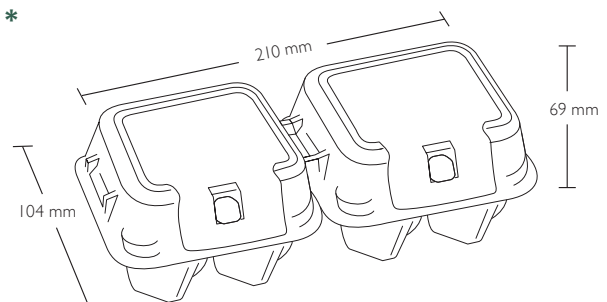
La nostra confezione E6608 è stata creata per uova di calibro S, M, L

### Dimensioni prodotto (confezione chiusa) \*

Larghezza: 104 mm

Altezza: 69 mm

Lunghezza: 210 mm



### Colori \*

Colori standard

21 giallo miele

78 verde foglia

64 blu oceano

20 grigio pietra

Con riserva di modifiche.

## 2x4 Plus Pack™ E6608

### Peso medio \*

Con etichetta: 38,0 g  
 Con stampa diretta: 36,8 g

### Quantità

Palet:	44 one way	79 one way UK
Pezzi per pacco:	59	210
Pezzi per pallet:	4.543	5.040

### Impostazione macchina

**Codice Moba: H060DK**

Gripper Set N°: 890

Impostazione disimpilatore:

<u>L</u>	<u>G</u>	<u>J</u>	<u>II</u>	<u>I2</u>
15	3	5	13	37

**Codice Sime-Tek: 6608**

Impostazione disimpilatore:

<u>A</u>	<u>B</u>	<u>C</u>	<u>D</u>
210	5	137	136

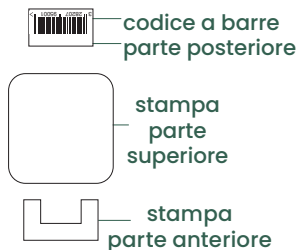
**Codice Sanovo (Staalkat): HA-027**

**Declino di responsabilità:** Si prega di contattare MOBA, SANOVO e Sime-Tek per conferma impostazione macchina

## Decorazioni

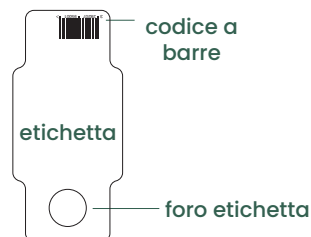
### Stampa diretta:

Parte superiore: 4 colori.  
 Fronte e retro: 2 colori



### Etichetta:

CMYK e fino a 2 colori spot su richiesta



### Stampa interna:

1 colore: nero



I moduli per le etichette e per le aree di stampa possono essere scaricati dal nostro sito [hartmann-packaging.com](http://hartmann-packaging.com)

## Certificazione



## Certificazione (opzionale)



\* La nostra confezione in fibra modellata protegge le uova e l'ambiente. Colori, pesi e dimensioni dei prodotti possono differire a causa della natura del materiale, delle condizioni di umidità, variazioni di produzione, stoccaggio nonché delle condizioni di trasporto.