

1x10 Plus Pack™ E3210

Gamme



Étiquette



Impression directe

Calibre des œufs

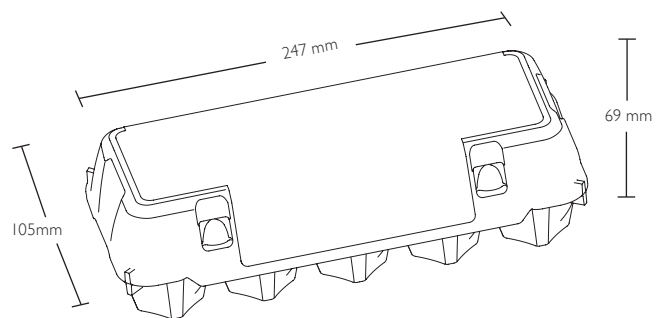
L'emballage E3210 est conçu pour contenir les œufs de calibre S, M et L

Dimensions (boîte fermée) *

Largeur : 105 mm

Hauteur : 69 mm

Longueur : 247 mm



Couleurs *

Couleurs disponibles

21 jaune miel

06 beige sable

78 vert feuilles

68 vert prairie

64 bleu océan

20 gris pierre

Sous réserve de modifications.

1x10 Plus Pack™ E3210

Poids moyen *

Avec étiquette : 42,8 g
Avec impression directe : 40,7 g

Conditionnement

Palette type : 44A palette perdue
Pièces par paquet : 67
Pièces par palette : 4.690

Paramétrages machines

Code Moba : HA1010

N°de jeu de griffes : 162
Réglages du denester :

L	G	J	II	I2
12	12	26	17	36

Code Sime-Tek : 3210

Réglages du denester :

A	B	C	D
245	6.5	112	141

Code Sanovo (Staalkat) : HA-0061

Nous vous recommandons de consulter votre fournisseur pour obtenir confirmation des réglages sur votre machine.

Visuels

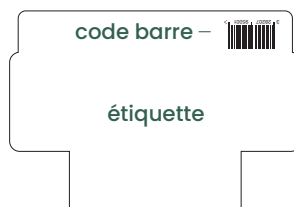
Impression directe :

Face supérieure : 4 couleurs
Faces avant et arrière : 2 couleurs



Étiquette :

CMYK et jusqu'à 2 couleurs
Pantone sur demande



Impression intérieure :

1 couleur : noir



Les tracés de découpe pour les étiquettes et impressions directes peuvent être téléchargés sur hartmann-packaging.com

Certification



Certification (facultatif)



* Les couleurs, les poids et dimensions de nos produits peuvent varier sensiblement du fait de la nature du matériau, des variations de l'hygrométrie et de la production, des conditions de transport et de stockage.