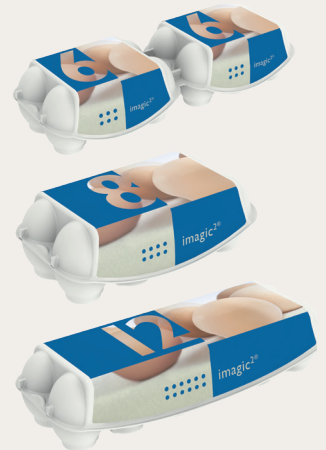


1x10 imagic²® E4210

Gamme

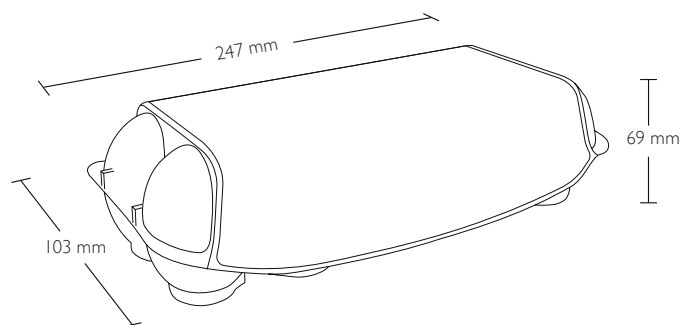


Calibre des œufs

L'emballage E4210 est conçu pour contenir les œufs de calibre S, M, et L

Dimensions (boîte fermée) *

Largeur : 103 mm
 Hauteur : 69 mm
 Longueur : 247 mm



Couleurs *

Couleurs disponibles

- | | | | | |
|-------------------|--------------------|----------------|------------------|------------------|
| 21 jaune miel | 71 jaune tournesol | 06 beige sable | 55 brun noisette | 49 orange argile |
| 78 vert feuilles | 68 vert prairie | 64 blue océan | 20 gris pierre | 34 bleu ciel |
| 22 rose framboise | | | | |

Sous réserve de modifications.

1x10 imagic²® E4210

Poids moyen *

Avec étiquette : 42,2 g

Conditionnement

Palette type : 44A palette perdue

Pièces par paquet : 67

Pièces par palette : 4 690

Paramétrages machines

Code Moba : HA1008

N°de jeu de griffes : 900

Réglages du denester :

L	G	J	II	I2
15	12	26	13	36

Code Sime-Tek : 4210

Réglages du denester :

A	B	C	D
255	2	116	140

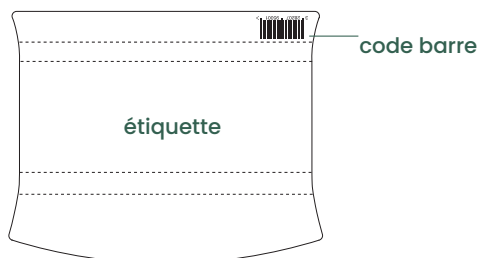
Code Sanovo (Staalkat) : HA-0048, la plaque arrière 71334 est nécessaire pour le denester

Nous vous recommandons de consulter votre fournisseur pour obtenir confirmation des réglages sur votre machine.

Visuels

Étiquette :

CMYK et jusqu'à 2 couleurs Pantone sur demande



Impression intérieure :

1 couleur : noir



Les tracés de découpe pour les étiquettes et impressions directes peuvent être téléchargés sur hartmann-packaging.com

Certification



Certification (facultatif)



* Les couleurs, les poids et dimensions de nos produits peuvent varier sensiblement du fait de la nature du matériau, des variations de l'hygrométrie et de la production, des conditions de transport et de stockage.