

# 1x18 Plus Pack™ E3918

## Gamme

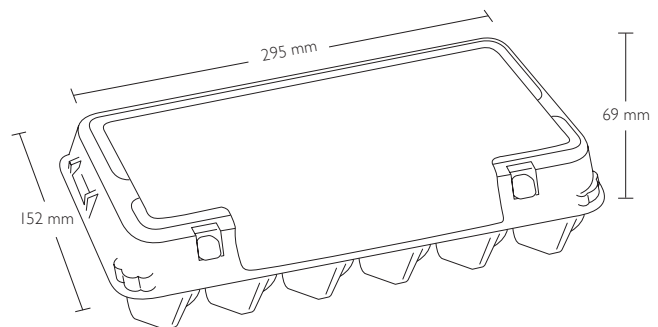


## Calibre des œufs

L'emballage E3918 est conçu pour contenir les œufs de calibre S, M et L

## Dimensions (boîte fermée) \*

Largeur : 152 mm  
Hauteur : 69 mm  
Longueur : 295 mm



## Couleurs \*

Couleurs disponibles

71 jaune tournesol

06 beige sable

78 vert feuilles

68 vert prairie

64 bleu océan

20 gris pierre

Sous réserve de modifications.

## 1x18 Plus Pack™ E3918

### Poids moyen \*

Avec étiquette : 81,2 g  
Avec impression directe : 77,7 g

### Conditionnement

Palette type : 34 palette perdue  
Pièces par paquet : 50  
Pièces par palette : 2 800

### Paramétrages machines

**Code Moba : H038DK**

N°de jeu de griffes : 800

Réglages du denester :

L	G	J	II	I2
39	24	8	14	37

**Code Sime-Tek : 3918**

Réglages du denester :

A	B	C	D
300	2	88	142

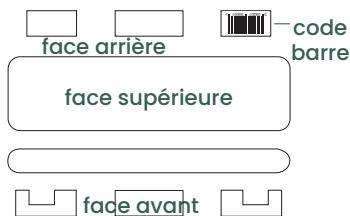
**Code Sanovo (Staalkat) : HA-019**

Nous vous recommandons de consulter votre fournisseur pour obtenir confirmation des réglages sur votre machine.

## Visuels

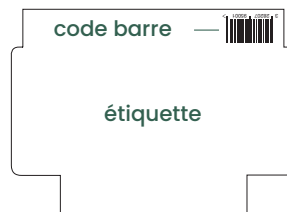
### Impression directe :

Face supérieure : 4 couleurs.  
Faces avant et arrière : 2 couleurs



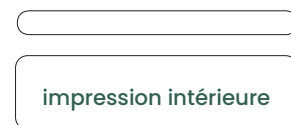
### Étiquette :

CMYK et jusqu'à 2 couleurs  
Pantone sur demande



### Impression intérieure :

1 couleur : noir



Les tracés de découpe pour les étiquettes et impressions directes peuvent être téléchargés sur [hartmann-packaging.com](http://hartmann-packaging.com)

## Certification



## Certification (facultatif)



\* Les couleurs, les poids et dimensions de nos produits peuvent varier sensiblement du fait de la nature du matériau, des variations de l'hygrométrie et de la production, des conditions de transport et de stockage.