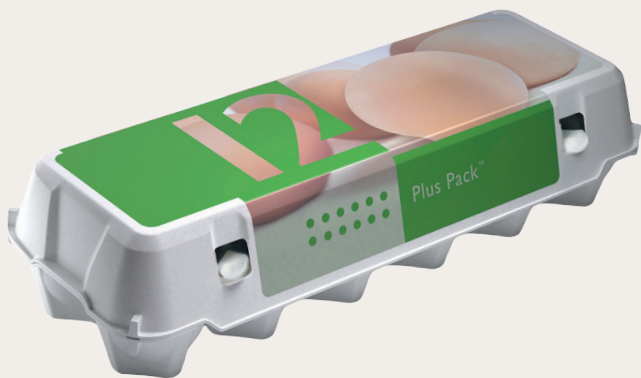


1x12 Plus Pack™ E3712

Produktlinie



Etikett



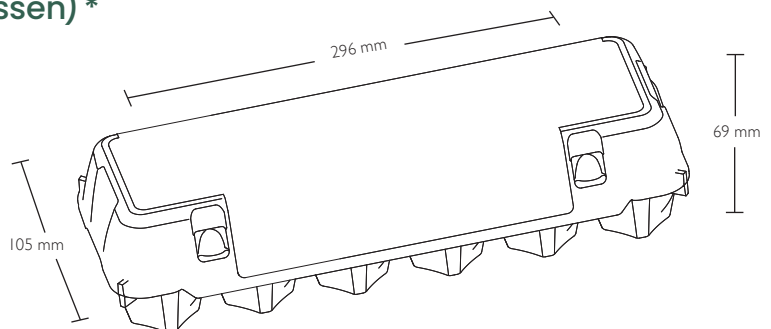
Direktbedruckung

Gewichtsklassen

Unsere E3712 ist für die Gewichtsklassen S, M, L konstruiert

Produktabmessungen (geschlossen) *

Breite: 105 mm
Höhe: 69 mm
Länge: 296 mm



Farben *

Standardfarben

21 honey yellow

06 sand beige

78 leaf green

68 grass green

64 ocean blue

20 stone grey

Änderungen vorbehalten.

1x12 Plus Pack™ E3712

Durchschnittliches Gewicht *

Mit Etikett: 51,1 g
 Mit Direktbedruckung: 48,6 g

Mengen

Palette: 44A Einweg
 Stück pro Bündel: 67
 Stück pro Palette: 3.752

Maschineneinstellungen

Moba Code: HA1213
 Greifersatz-Nr.: 162
 Entnester:

Sime-Tek Code: 3712

Entnester:

L	G	J	II	I2
14	23	5	18	36

A	B	C	D
295	4	87	142

Sanovo Code (Staalkat): HA-0064

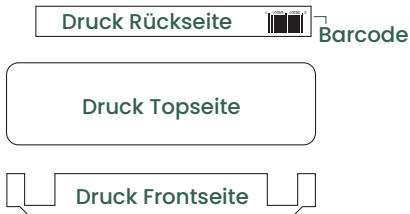
Völker Code: VHA-3712

Anmerkung: Zur Rückbestätigung der Maschineneinstellungen kontaktieren Sie bitte Moba, Sanovo, Sime-Tek oder VÖLKER

Verpackungsgestaltung

Direktbedruckung:

Topseite: 4-farbig
 Front- und Rückseite: 2-farbig



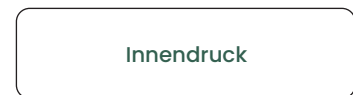
Etikett:

CMYK und bis zu 2 Sonderfarben auf Anfrage



Innendruck:

1-farbig schwarz



Module für Etiketten und Direktbedruckung zum Download finden Sie unter hartmann-packaging.com

Zertifizierung



Zertifizierung (optional)



* Farben, Gewichte und Abmessungen der Produkte können aufgrund der Beschaffenheit des Materials, Feuchtigkeitsschwankungen, Produktionsschwankungen, Lager- und Transportbedingungen abweichen.