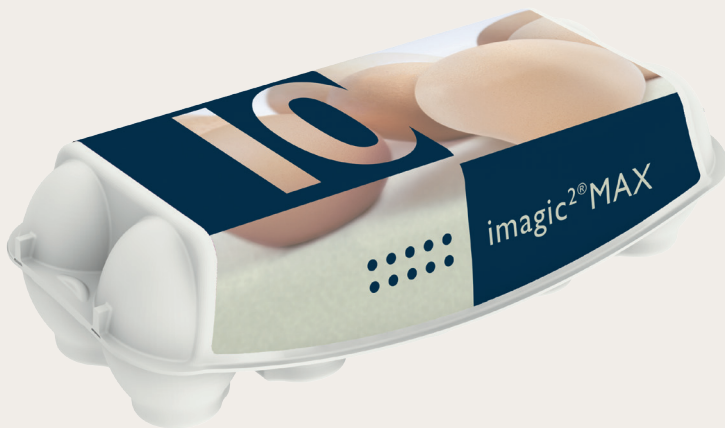


1x10 imagic²® MAX E4410

Produktlinie



Gewichtsklassen

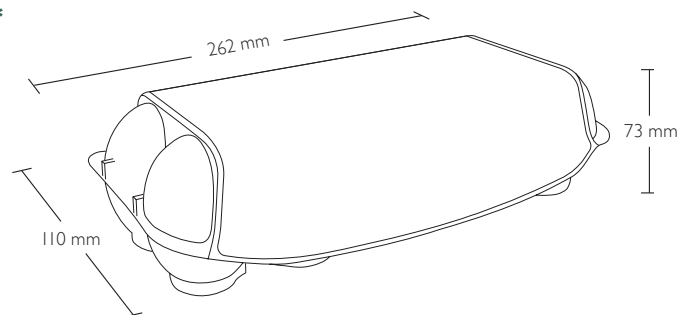
Unsere E4410 ist für die Gewichtsklasse XL (73–90 g) konstruiert

Produktabmessungen (geschlossen) *

Breite: 110 mm

Höhe: 73 mm

Länge: 262 mm



Farben *

Standardfarben

21 honey yellow

71 sunflower yellow

06 sand beige

55 walnut brown

49 clay orange

78 leaf green

68 grass green

64 ocean blue

20 stone grey

Änderungen vorbehalten.

1x10 imagic²® MAX E4410

Durchschnittliches Gewicht *

Mit Etikett: 50,7 g

Mengen

Palette: 44 Einweg

Stück pro Bündel: 65

Stück pro Palette: 4.095

Maschineneinstellungen

Moba Code: HA1009

Greifersatz-Nr.: 900

Entnester:

Sime-Tek Code: 4410

Entnester:

<u>L</u>	<u>G</u>	<u>J</u>	<u>II</u>	<u>I2</u>
17	15	26	10	40

<u>A</u>	<u>B</u>	<u>C</u>	<u>D</u>
270	0	106	142

**Sanovo Code (Staalkat): HA-0057 (identisch mit HA-041),
für den Entnester wird eine Rückplatte 71334 benötigt**

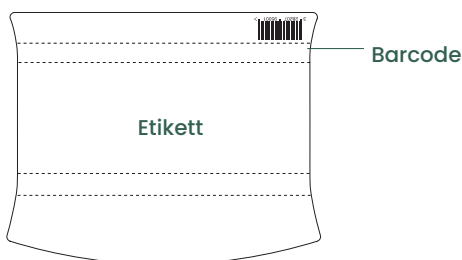
Völker Code: VHA-4410

Anmerkung: Zur Rückbestätigung der Maschineneinstellungen kontaktieren Sie bitte Moba, Sanovo, Sime-Tek oder VÖLKER

Verpackungsgestaltung

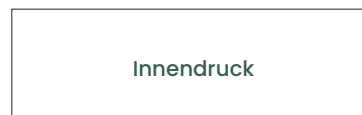
Etikett:

CMYK und bis zu 2 Sonderfarben auf Anfrage



Innendruck:

1-farbig schwarz



Module für Etiketten und Direktbedruckung zum Download finden Sie unter hartmann-packaging.com

Zertifizierung



Zertifizierung (optional)



* Farben, Gewichte und Abmessungen der Produkte können aufgrund der Beschaffenheit des Materials, Feuchtigkeitsschwankungen, Produktionsschwankungen, Lager- und Transportbedingungen abweichen.