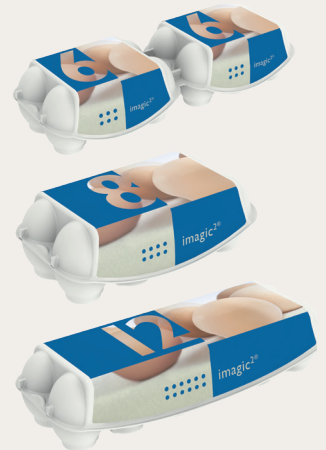


1x10 imagic²® E4210

Produktlinie

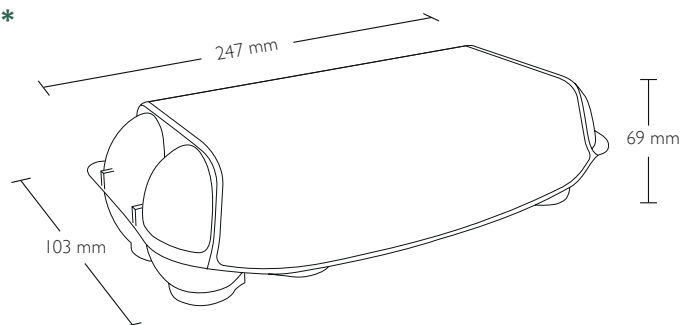


Gewichtsklassen

Unsere E4210 ist für die Gewichtsklasse S, M, L konstruiert

Produktabmessungen (geschlossen) *

Breite: 103 mm
 Höhe: 69 mm
 Länge: 247 mm



Farben *

Standardfarben

21 honey yellow	71 sunflower yellow	06 sand beige	55 walnut brown	49 clay orange
78 leaf green	68 grass green	64 ocean blue	20 stone grey	34 sky blue
22 berry pink				

Änderungen vorbehalten.

1x10 imagic²® E4210

Durchschnittliches Gewicht *

Mit Etikett: 42,2 g

Mengen

Palette: 44A Einweg

Stück pro Bündel: 67

Stück pro Palette: 4.690

Maschineneinstellungen

Moba Code: HA1008

Greifersatz-Nr.: 900

Entnester:

<u>L</u>	<u>G</u>	<u>J</u>	<u>II</u>	<u>I2</u>
15	12	26	13	36

Sime-Tek Code: 4210

Entnester:

<u>A</u>	<u>B</u>	<u>C</u>	<u>D</u>
255	2	116	140

Sanovo Code (Staalkat): HA-0048, für den Entnester wird eine Rückplatte 71334 benötigt

Völker Code: VHA-4210

Anmerkung: Zur Rückbestätigung der Maschineneinstellungen kontaktieren Sie bitte Moba, Sanovo, Sime-Tek oder VÖLKER

Verpackungsgestaltung

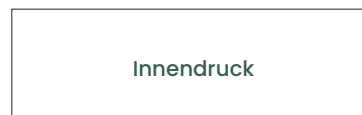
Etikett:

CMYK und bis zu 2 Sonderfarben auf Anfrage



Innendruck:

1-farbig schwarz



Module für Etiketten und Direktbedruckung zum Download finden Sie unter hartmann-packaging.com

Zertifizierung



Zertifizierung (optional)



* Farben, Gewichte und Abmessungen der Produkte können aufgrund der Beschaffenheit des Materials, Feuchtigkeitsschwankungen, Produktionsschwankungen, Lager- und Transportbedingungen abweichen.